

# BEDIENUNGSANWEISUNG

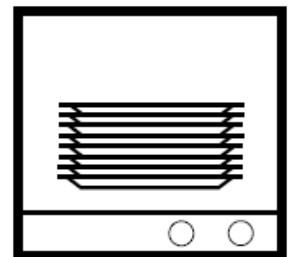
mit Montageanweisungen

- Ⓜ GB Instructions for use and installation instructions
- Ⓜ F Instructions d'utilisation e avis de montage
- Ⓜ NL Gebruiksaanwijzing en montagehandleiding
- Ⓜ I Istruzioni di uso e di montaggio
- Ⓜ E Instrucciones de Uso e Instrucciones de Montaje
- Ⓜ P Instruções de uso com indicações para montagem
- Ⓜ GR Οδηγίες χρήσης και Οδηγίες Μονταρίσματος

**WS 6014**

**WS 6015**

**WS 6029**



Werter Kunde:

Vor allem möchten wir uns bei Ihnen für den Vorzug bedanken, den Sie unserem Erzeugnis gegeben haben. Wir sind uns dessen gewiss, dass diese moderne, funktionelle und praktische Wärmeschublade, welcher aus Werkstoffen von ausgezeichneter Qualität hergestellt wurde, Ihre Erwartungen erfüllen wird.

Wir bitten Sie, die in diesem Buch enthaltenen Anweisungen aufmerksam durchzulesen, die Ihnen ermöglichen werden, bei der Nutzung Ihrer Wärmeschublade bessere Ergebnisse zu erzielen.

**BEWAHREN SIE DIE DOKUMENTATION DIESES GERÄTES AUF, UM KÜNFTIG IN IHR NACHSCHLAGEN ZU KÖNNEN.**

**Halten Sie die Gebrauchsanleitung immer griffbereit. Falls Sie das Gerät Dritten überlassen, stellen Sie ihnen auch die entsprechende Betriebsanleitung zur Verfügung!**

## Hinweise zum Umweltschutz

### Entsorgung der Verpackung

Die Verpackung ist mit einem Grünen Punkt gekennzeichnet.

Benutzen Sie geeignete Behältnisse, um alle Verpackungsmaterialien, wie Pappe, Styropor und Folien, zu entsorgen. Auf diese Weise wird die Wiederverwertung der Verpackungsmaterialien gewährleistet.



### Entsorgung von stillgelegten Geräten

Die europäische Richtlinie 2002/96/EG über Elektro- und Elektronik-Altgeräte (WEEE) sieht vor, dass die elektrischen Haushaltgeräte nicht im normalen Abfallfluss des festen Stadtmülls entsorgt werden dürfen.

Die außer Betrieb gesetzten Geräte müssen getrennt abgeholt werden, um den Anteil der Rückgewinnung und Wiederverwendung der Werkstoffe, aus denen sie bestehen, zu optimieren und um potentielle Schäden für die Gesundheit der Menschen und die Umwelt zu vermeiden. Das Symbol, welches aus einem mit einem Kreuz durchgestrichenen Müllcontainer besteht, ist auf sämtlichen Erzeugnissen anzubringen, um so an die Verpflichtung der separaten Abholung zu erinnern.

Die Verbraucher haben sich mit den lokalen Behörden bzw. den Verkaufsstellen in Verbindung zu setzen, um Informationen über den Ort einzuholen, der zur Lagerung der alten elektrischen Haushaltsgeräte geeignet ist.

Machen Sie Ihr Gerät unbrauchbar, bevor Sie es entsorgen. Ziehen Sie das Netzkabel heraus, schneiden Sie es ab und entsorgen Sie es.

# Inhaltsverzeichnis

<b>Installationsanleitung</b> .....	<b>3</b>
Vor der Installation.....	3
Einbau .....	3
Elektroanschluss .....	3
<b>Sicherheitshinweise</b> .....	<b>4</b>
<b>Sachgemäßer Gebrauch</b> .....	<b>5</b>
<b>Gerätebeschreibung</b> .....	<b>6</b>
Hauptkomponenten .....	6
Vorinformationen .....	6
<b>Bedienung</b> .....	<b>7</b>
Vor dem ersten Gebrauch .....	7
Bedienelemente.....	7
Bedienprinzip.....	8
Aufheizzeiten .....	8
<b>Reinigung und Pflege</b> .....	<b>10</b>
Stirnseite und Bedienblende.....	10
Innenraum .....	10
Antirutschauflage.....	10
<b>Was ist im Falle einer Funktionsstörung zu tun?</b> .....	<b>11</b>
<b>Einbau</b> .....	<b>89</b>
Kombinationsmöglichkeiten .....	89

# Installationsanleitung

## Vor der Installation

**Überprüfen Sie, dass die Versorgungsspannung,** die auf dem Typenschild angegeben ist, mit Ihrer Netzspannung übereinstimmt.

Öffnen Sie die Schublade und entnehmen Sie **alle Zubehörteile** sowie das Verpackungsmaterial.

**Achtung!** Die Vorderseite der Schublade kann mit einer **Schutzfolie** versehen sein. Ziehen Sie diese Folie vor der ersten Benutzung des Gerätes vorsichtig ab, indem Sie an deren Unterseite beginnen.

**Vergewissern Sie sich, dass die Wärmeschublade nicht beschädigt ist.** Überprüfen Sie, ob die Schublade richtig schließt. Benachrichtigen Sie den Kundendienst im Falle von vorhandenen Schäden.

**Achten Sie darauf, dass die Steckdose nach Einbau des Gerätes leicht zugänglich ist.**

Der Geschirrwärmer darf ausschließlich in Kombination mit den vom Hersteller angegebenen Geräten eingebaut werden. **Bei Kombination mit anderen Geräten erlischt der Garantieanspruch, da die Gewähr für einen ordnungsgemäßen Betrieb nicht mehr gegeben ist.**

## Einbau

Für den Einbau von Geschirrwärmer und Kombinationsgerät muss ein fest eingebauter Zwischenboden vorhanden sein, der die erforderliche Tragfähigkeit für beide Geräte gewährleistet.

Das Kombinationsgerät wird ohne weiteren Zwischenboden direkt auf den eingebauten Geschirrwärmer gestellt.

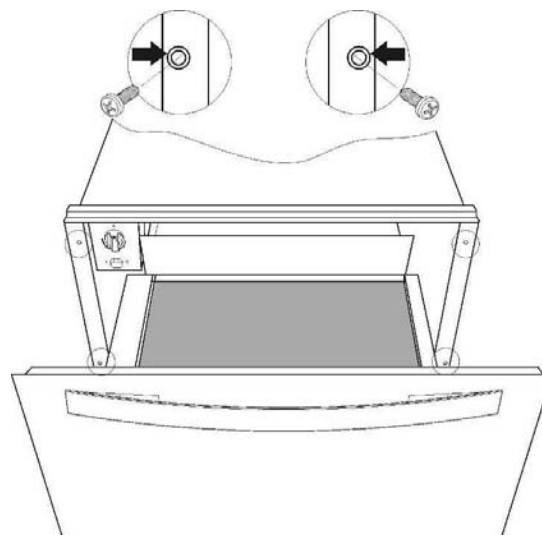
Beachten Sie für den Einbau des Kombinationsgerätes unbedingt die Informationen der jeweiligen Gebrauchs- bzw. Montageanleitung.

Die wichtigen Maße für den Einbau werden in "mm" **auf den letzten Seiten dargestellt.** Wie folgt vorgehen:

1. Stellen Sie das Gerät bis zur Schwadenleiste in den Umbauschrank und richten Sie es aus.

2. Achten Sie darauf, dass das Gehäuse des Gerätes rechtwinklig ausgerichtet wird.

3. Öffnen Sie die Schublade und befestigen Sie das Gerät mit den 2 mitgelieferten Schrauben an den Seitenwänden des Schrankes.



## Elektroanschluss

Die Wärmeschublade ist mit einem Netzkabel und einem Stecker für Einphasenstrom ausgestattet. Es wird empfohlen, das Gerät über **eine Steckdose an das Elektronetz anzuschließen.**

Dadurch wird der Kundendienst erleichtert.

**Im Falle eines Daueranschlusses** ist das Gerät von einem qualifizierten Techniker zu installieren.

In diesem Falle hat der Anschluss an einen Stromkreis mit einem Unterbrecher für sämtliche Pole, mit einem Mindestabstand von 3 mm zwischen den Kontakten, zu erfolgen.

Die erforderlichen **Anschlussdaten** finden Sie auf dem **Typenschild.** Diese Angaben müssen mit denen des Netzes übereinstimmen.

**ACHTUNG: DIE WÄRMESCHUBLADE MUSS UNBEDINGT GEERDET WERDEN.**

**Der Hersteller und die Wiederverkäufer lehnen jegliche Haftung** für eventuelle Schäden **ab**, die Personen, Tieren oder Sachen zugefügt werden, falls die Nichtbeachtung der vorliegenden Installationsanleitung festgestellt wird.

## Sicherheitshinweise



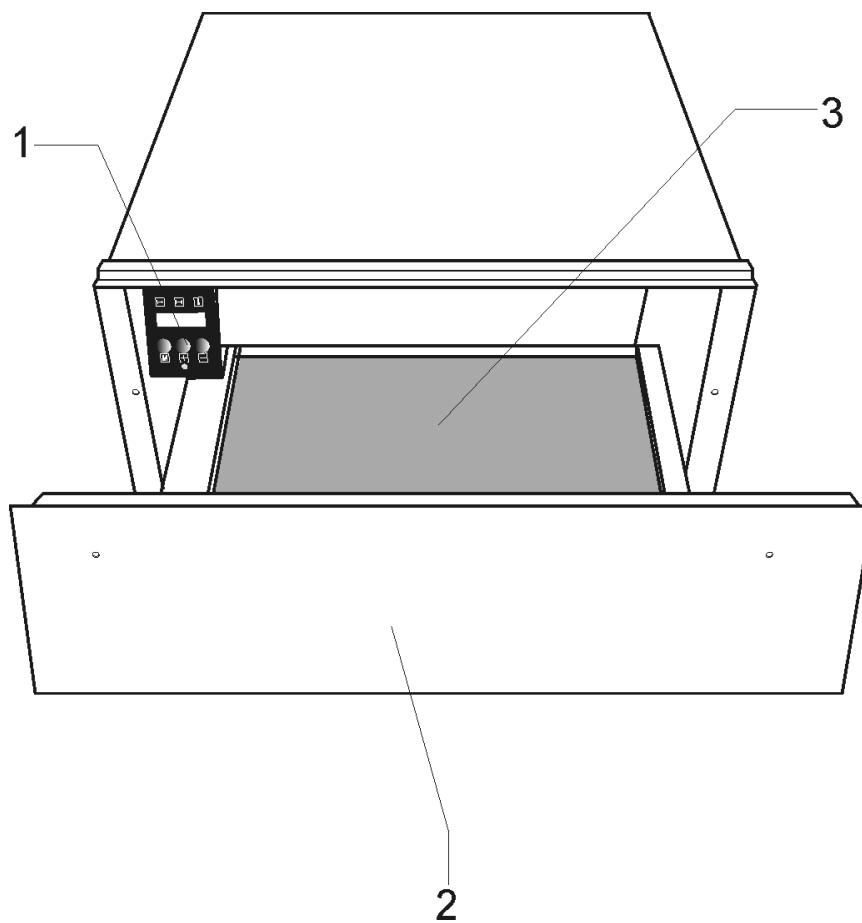
- **Achtung!** Vergleichen Sie vor dem Anschließen des Gerätes die Anschlussdaten (Spannung und Frequenz) auf dem Typenschild mit denen des Elektronetzes. Diese Daten müssen unbedingt übereinstimmen, damit keine Schäden am Gerät auftreten. Im Zweifelsfall fragen Sie Ihren Elektroinstallateur.
- **Achtung!** Wird der Stecker von der Netzanschlussleitung entfernt, muss das Gerät von einer Elektrofachkraft eingebaut und angeschlossen werden. Beauftragen Sie bitte eine Elektrofachkraft, die die landesüblichen Vorschriften und die Zusatzvorschriften der örtlichen Elektroversorgungsunternehmen genau kennt und sorgfältig einhält. Der Hersteller kann nicht für Schäden verantwortlich gemacht werden, die durch Fehler beim Einbau oder Anschluss verursacht werden.
- **Achtung!** Die elektrische Sicherheit des Gerätes ist nur dann gewährleistet, wenn es an ein vorschriftsmäßig installiertes Schutzleitersystem angeschlossen wird. Der Hersteller kann nicht für Schäden verantwortlich gemacht werden, die durch eine fehlende oder unterbrochene Schutzleiterverbindung verursacht werden (z. B. elektrischer Schlag).
- **Achtung!** Benutzen Sie das Gerät nur im eingebauten Zustand. Nur so ist sichergestellt, dass Sie nicht mit Strom führenden Teilen in Berührung kommen.
- **Achtung!** Öffnen Sie auf keinen Fall das Gehäuse des Gerätes. Eventuelles Berühren spannungsführender Teile sowie Verändern des elektrischen und mechanischen Aufbaus gefährden Sie und führen möglicherweise zu Funktionsstörungen des Gerätes.
- **Achtung!** Installations- und Wartungsarbeiten sowie Reparaturen dürfen nur qualifizierte Fachleute durchführen. Durch unsachgemäße Installations- und Wartungsarbeiten oder Reparaturen können erhebliche Gefahren für den Benutzer entstehen, für die **der Hersteller nicht haftet**.
- **Achtung!** Eine Reparatur des Gerätes während der Garantiezeit darf nur von einem vom Hersteller autorisierten Kundendienst vorgenommen werden, sonst besteht bei nachfolgenden Schäden kein Garantieanspruch mehr.
- **Achtung!** Bei Installations- und Reparaturarbeiten muss das Gerät vom Netz getrennt sein. Das Gerät ist nur dann elektrisch vom Netz getrennt, wenn eine der folgenden Bedingungen erfüllt ist:
  - die Sicherungen der Hausinstallation ausgeschaltet sind,
  - die Netzanschlussleitung vom Elektronetz getrennt ist. Ziehen Sie bei Geräten mit Netzstecker nicht an der Anschlussleitung, sondern am Stecker, um das Gerät vom Netz zu trennen

## Sachgemäßer Gebrauch

- Dieses Gerät entspricht den vorgeschriebenen Sicherheitsbestimmungen. Ein unsachgemäßer Gebrauch kann jedoch zu Schäden an Personen und Sachen führen.
- Lesen Sie vor dem ersten Benutzen aufmerksam die Gebrauchsanweisung. Dadurch schützen Sie sich selbst und vermeiden Schäden an Ihrem Gerät
- Benutzen Sie das Gerät ausschließlich zum Vorwärmen von Geschirr!
- Andere Anwendungsarten sind unzulässig und möglicherweise gefährlich. Der Hersteller haftet nicht für Schäden, die durch bestimmungswidrigen Gebrauch oder falsche Bedienung verursacht werden.
- Verwenden Sie das Gerät nicht zum Warmhalten, Aufwärmen oder Garen von Speisen oder Getränken. Die Feuchtigkeit der Speisen oder Getränke kann zur Korrosion des Gerätes führen.
- Das Gerät kann im Innenraum je nach gewählter Temperatur und Benutzungsdauer bis zu ca. 80 °C heiß werden. Verwenden Sie zum Herausnehmen des erwärmten Geschirrs bei Bedarf Topfhandschuhe.
- Beachten Sie, dass Kinderhaut erheblich empfindlicher auf hohe Temperaturen reagiert. Hindern Sie daher Kinder daran, mit dem Gerät zu spielen. Bei versehentlichem Einschalten erwärmt sich das Gerät, und es kann zu Verbrennungen kommen.
- Kinder dürfen das Gerät nur ohne Aufsicht benutzen, wenn Ihnen die Bedienung so erklärt wurde, dass sie das Gerät sicher bedienen können.
- Stellen oder setzen Sie sich nicht auf die geöffnete Geschirrschublade. Der Teleskopauszug wird beschädigt. Die Belastbarkeit der Geschirrschublade beträgt max. 25 kg
- Bewahren Sie keine Kunststoffbehälter oder brennbare Gegenstände im Gerät auf. Beim Einschalten können sie schmelzen oder sich entzünden. **Brandgefahr!**
- Benutzen Sie das Gerät nicht zum Beheizen von Räumen. Durch die Temperaturentwicklung können leicht entzündbare Gegenstände in der Nähe zu brennen beginnen.
- Verwenden Sie keinesfalls einen Dampfreiniger. Zum einen kann der Dampf an spannungsführende Teile gelangen und einen Kurzschluss auslösen. Zum anderen kann der Dampfdruck zu dauerhaften Beschädigungen von Oberflächen und Bauteilen führen, für die der Hersteller keinen Schadenersatz leistet
- Nicht mehr benutzte Geräte müssen vom Elektonetz getrennt und alle wegführenden elektrischen Leitungen entfernt werden, damit sie z. B. für spielende Kinder keine Gefahr darstellen.

## Gerätebeschreibung

### Hauptkomponenten



1. – Bedienblende

2. – Griff

3. – Antirutschauflage

### Vorinformationen

Dieses Gerät verfügt über ein Heißluftsystem. Ein Gebläse verteilt die Wärme des Heizkörpers optimal in der Schublade.

Das Thermostat ermöglicht die Bestimmung und Überwachung der gewünschten Geschirrtemperatur.

Durch die entstehende Luftzirkulation wird das Geschirr gleichmäßig und schnell erwärmt.

Ein Schutzgitter verhindert die Berührung mit Heizkörper und Gebläse.

Der Boden der Geschirrschublade ist mit einer Antirutschauflage ausgelegt, die das Verrutschen des Geschirrs beim Öffnen und Schließen der Schublade verhindert.

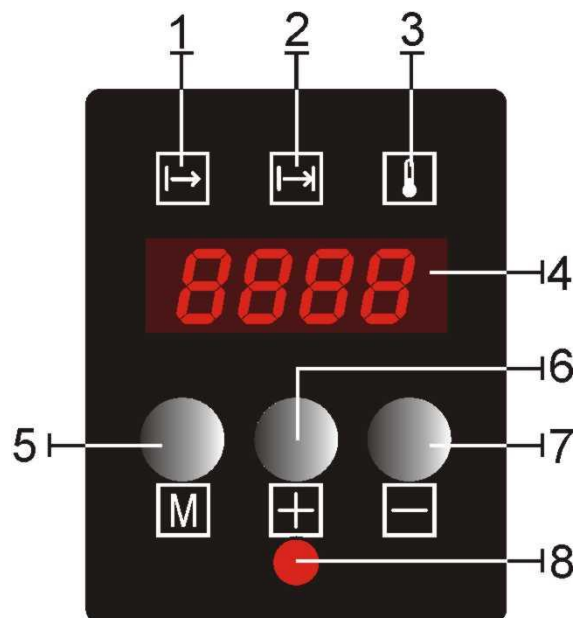
# Bedienung

## Vor dem ersten Gebrauch

Vor dem ersten Benutzen sollten Sie wie folgt vorgehen:

- Wischen Sie Ihr Gerät mit einem feuchten Tuch ab und trocknen Sie es anschließend, entsprechend die Hinweise „Reinigung und Pflege“.
- Heizen Sie die leere Schublade mindestens 2 Stunden lang auf. Stellen Sie dazu die Temperatur auf Maximum.
- Sorgen Sie dabei für eine gute Belüftung der Küche.
- Die Bauteile sind mit einem Pflegemittel geschützt. Deshalb kommt es beim ersten Aufheizen vorübergehend zur Geruchsbildung. Die Geruchsbildung und eventuell auftretender Dunst vergehen nach kurzer Zeit und weisen nicht auf einen Falschanschluss oder Gerätedefekt hin.

## Bedienelemente



1. Anzeige Verzögerter Start
2. Timeranzeige
3. Temperaturanzeige
4. Anzeige
5. Funktion / ON Taste
6. „+“-Taste (Erhöhen)
7. „-“-Taste (Reduzieren) / OFF Taste
8. Betriebsanzeige

# Bedienung

## Bedienprinzip

### Stand-by-Modus

In diesem Modus ist das Gerät völlig abgeschaltet und weder Licht noch Anzeige leuchten.

### Normalbetrieb

In diesem Modus erzeugt das Gerät Wärme. Die restliche Betriebsdauer und die eingestellte Zeit werden im Wechsel alle 2 Sekunden in der Anzeige angezeigt. Die Timer- und die Temperaturanzeige leuchten abwechselnd alle 2 Sekunden, in Abstimmung mit der Anzeige. Die Betriebsanzeige leuchtet permanent bis der Timer auf Null steht.

Um den Normalbetrieb einzustellen, gehen Sie wie folgt vor:

1. Drücken Sie die „M“-Taste einmal oder mehrere Male bis die Timer-anzeige zu blinken beginnt.
2. Drücken Sie die „+“- oder „-“-Taste, um die gewünschte Betriebszeit zwischen 0h00 – 4h00 einzustellen.
3. Drücken Sie die „M“-Taste, um zu bestätigen. Die Temperaturanzeige beginnt zu blinken.
4. Drücken Sie die „+“- oder „-“-Taste, um die gewünschte Temperatur zwischen 30 – 80°C einzustellen.
5. Drücken Sie die „M“-Taste für 3 Sekunden oder warten Sie 5 Sekunden.
6. Die Wärmeschublade beginnt den Betrieb mit den eingestellten Parametern.

### Verzögerter Start

In diesem Modus wird im Display die restliche Zeit bis zum Start des Betriebs mit einem Countdown angezeigt. Die Betriebsanzeige blinkt und die Anzeige für den verzögerten Start leuchtet.

Um einen verzögerten Start einzustellen, gehen Sie wie folgt vor:

1. Programmieren Sie die Parameter für den normalen Betrieb wie in den Punkten 1) bis 4) des vorherigen Abschnitts.
2. Drücken Sie die „M“-Taste, um zu bestätigen. Die Anzeige für den verzögerten Start beginnt zu blinken.

3. Drücken Sie die „+“- oder „-“-Taste, um die gewünschte Verzögerung zwischen 0h00 – 9h50 einzustellen.
4. Drücken Sie die „M“-Taste für 3 Sekunden oder warten Sie 5 Sekunden.
5. Die Wärmeschublade beginnt den verzögerten Start.
6. Nach Ablauf der Verzögerungszeit beginnt die Wärmeschublade den Betrieb mit den eingestellten Parametern.

### Betrieb abbrechen

Die Programmierung kann jederzeit abgebrochen werden durch Drücken der „-“-Taste für 3 Sekunden .

Der Betrieb oder der verzögerte Start können abgebrochen werden durch Drücken der „-“-Taste für 3 Sekunden (zum Beispiel wenn ein Gast früher gekommen ist oder das Geschirr warm genug zu sein scheint).

### Aufheizzeiten

Unterschiedliche Faktoren beeinflussen die Aufheizzeit:

- Material und Dicke des Geschirrs
- Beladungsmenge
- Beladungsanordnung
- Temperatureinstellung

Absolute Angaben sind daher nicht möglich.

Bei der Einstellung auf 60°C und um eine gleichmäßige Erwärmung zu erreichen, können folgende Werte als Anhaltspunkte genannt werden:

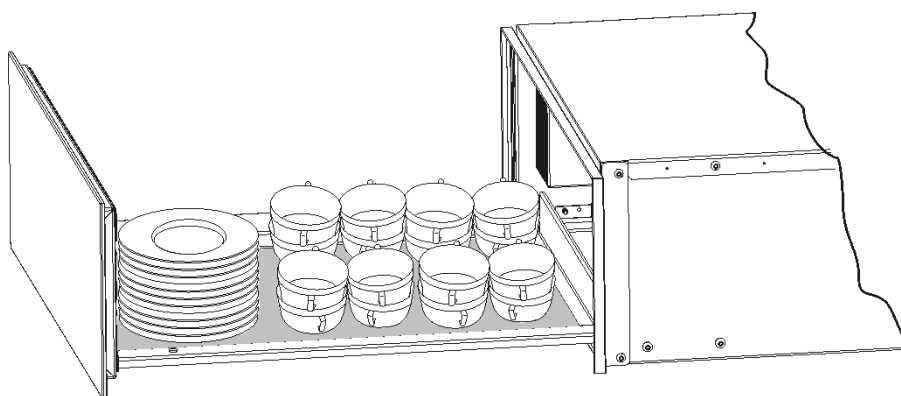
Geschirr	Zeit (Minuten)
Geschirr für 6 Personen	30 – 35
Geschirr für 12 Personen	40 – 45

Bitte ermitteln Sie im praktischen Gebrauch die optimalen Einstellungen für Ihren Haushalt.

## Bedienung

Das Fassungsvermögen hängt von der Größe der Geschirrstücke ab.

<b>WS 6015 / WS 6014</b>	<b>WS6029</b>
Geschirr für 6 Personen	Geschirr für 12 Personen
6 x 24 cm flache Teller	12 x 24 cm flache Teller
6 x 10 cm Suppenteller	12 x 10 cm Suppenteller
1 x 19 cm Servierteller	1 x 19 cm Servierteller
1 x 17 cm Servierteller	1 x 17 cm Servierteller
1 x 32 cm Fleischteller	2 x 32 cm Fleischteller
oder	oder
20 Teller mit $\varnothing$ 28 cm	40 Teller mit $\varnothing$ 28 cm
oder	oder
80 Espressotassen	160 Espressotassen
oder	oder
40 Teetassen	80 Teetassen
oder	oder
...	...



## Reinigung und Pflege

Die Reinigung stellt die einzige, normalerweise erforderliche Wartung dar.

**Achtung! Die Reinigung muss an dem von der Stromversorgung getrennten Gerät durchgeführt werden. Ziehen Sie den Stecker aus der Steckdose oder schalten Sie den Stromversorgungskreis des Gerätes ab.**

**Benutzen Sie keine aggressiven Reinigungs- oder Scheuermittel, keine kratzenden Scheuertücher noch spitze Gegenstände, denn es können Flecken entstehen.**

### Stirnseite und Bedienblende

Es reicht, das Gerät mit einem feuchten Lappen zu reinigen. Geben Sie, falls es sehr verschmutzt sein sollte, einige Tropfen Geschirrspülmittel ins Waschwasser. Wischen Sie danach das Gerät mit einem trockenen Lappen ab.

**Für Wärmeschubladen mit Edelstahlvorderseite** können Spezialmittel für Edelstahloberflächen verwendet werden. Diese Mittel vermeiden dass die Oberflächen schnell wieder schmutzig werden. Tragen Sie das Mittel mit einem weichen Tuch flächig und sparsam auf.

Benutzen Sie **bei Wärmeschubladen mit einer Aluminiumvorderseite** ein mildes Glasreinigungsmittel und einen weichen, fusselreifen Lappen. Wischen Sie diese in horizontaler Richtung ab, ohne Druck auf die Oberfläche auszuüben.

### Innenraum

Reinigen Sie nach jeder Nutzung die Innenwände mit einem feuchten Lappen. Geben Sie, falls sie sehr verschmutzt sein sollten, einige Tropfen Geschirrspülmittel ins Waschwasser.

Wischen Sie danach die Oberflächen mit einem trockenen Lappen ab.

Verhindern Sie das Eindringen von Wasser in die Belüftungslöcher.

Nutzen Sie die Wärmeschublade nur nachdem sie trocken ist.

### Antirutschauflage

Die Antirutschauflage kann zur Reinigung des Schubladenbodens herausgenommen werden.

Die Auflage reinigen Sie am besten von Hand mit warmem Wasser und einem milden Spülmittel. Trocknen Sie sie im Anschluss gut ab. Legen Sie die Antirutschauflage erst wieder in die Schublade, wenn sie ganz trocken ist.

## Was ist im Falle einer Funktionsstörung zu tun?

**ACHTUNG!** Jegliche Art von Reparatur darf nur von spezialisierten Fachleuten ausgeführt werden. Jeder Eingriff, der durch nicht vom Hersteller autorisierte Personen vorgenommen wird, ist gefährlich.

Folgende Probleme können behoben werden, ohne den Kundendienst zu benachrichtigen:

- **Das Geschirr erwärmt nicht ausreichend?**

Prüfen Sie, ob::

- das Gerät eingeschaltet ist.
- die richtige Temperatureinstellung gewählt wurde.
- die Austrittsöffnungen durch große Platten oder Schüsseln verdeckt sind.
- das Geschirr lange genug erwärmt wurde.

Unterschiedliche Faktoren beeinflussen die Aufheizzeit, zum Beispiel:

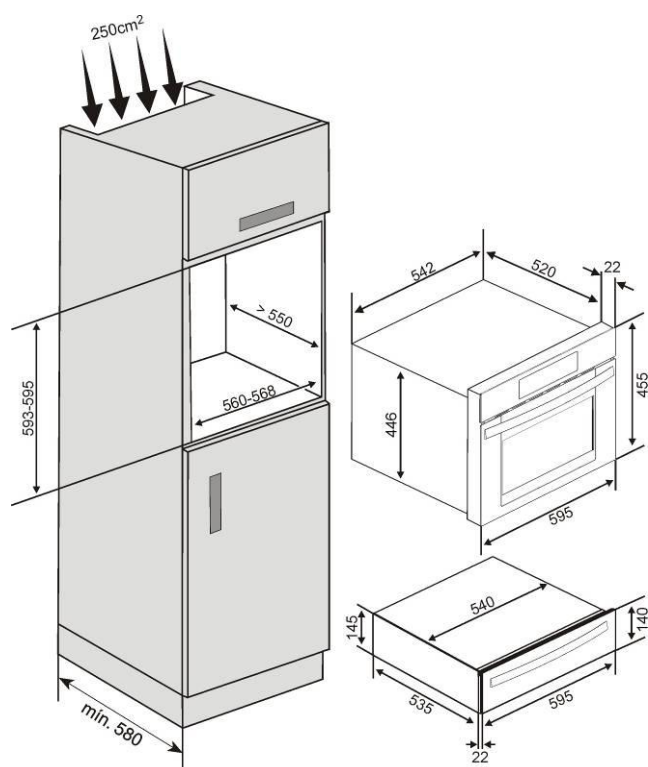
- Material und Dicke des Geschirrs
- Beladungsmenge
- Beladungsanordnung
- Temperatureinstellung

- **Das Geschirr erwärmt nicht?** Prüfen Sie, ob:
  - Sie ein Gebläsegeräusch hören.  
Falls das Gebläse läuft, ist der Heizkörper defekt. Falls das Gebläse nicht läuft ist das Gebläse defekt.
  - die Sicherung der Hausinstallation ausgelöst hat.
- **Das Geschirr wird zu heiß?**
  - Der Temperaturregler ist defekt.
- **Beim Einschalten des Gerätes leuchtet der Ein-/Aus-Schalter nicht?**
  - Die Kontrollleuchte des Schalters ist defekt.

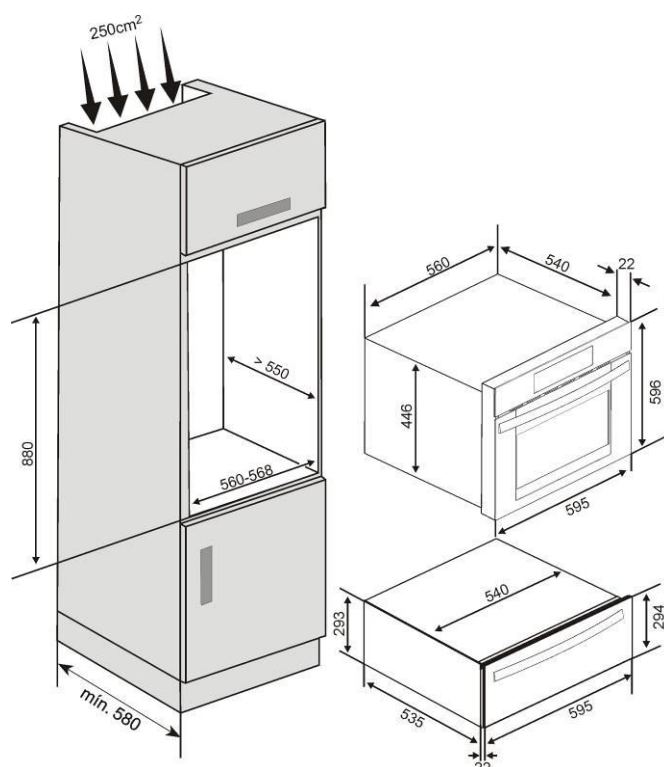
# Einbau / Installation / Installation / Installatie / Incasso / Montaje / Instalação / Εγκατάσταση

Kombinationsmöglichkeiten / Combination possibilities / Possibilités de combinaison / Combinatiemogelijkheden / Possibilità di incasso / Possibilidades de combinación / Possibilidades de combinação / Δυνατότητες συνδυασμού συσκευών

WS 6014 / WS 6015



WS 6029



KÜPPERSBUSCH HAUSGERÄTE AG  
Postfach 10 01 32, D-45801 Gelsenkirchen, Küppersbuschstraße 16, D-45883 Gelsenkirchen  
Telefon (02 09) 4 01-0, Telefax (02 09) 4 01-03 03

Küppersbusch Ges.m.b.H.  
Eitnergasse 13, 1231 Wien, Telefon: 01/86680-0, Telefax: 01/8668072  
[www.kueppersbusch.at](http://www.kueppersbusch.at) – e-Mail: [verkauf@kueppersbusch.at](mailto:verkauf@kueppersbusch.at)

**Küppersbusch**  
ALLERFEINSTE KÜCHENTECHNIK