

# BEDIENUNGSANWEISUNG

mit Montageanweisungen

Instrucciones de Uso y de Montaje

Instructions for use and installation

Instructions d'utilisation e avis de montage

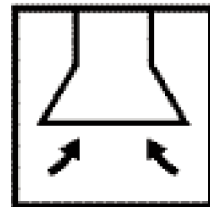
Instruções de uso com indicações para montagem

Istruzioni di uso e di montaggio

Bruks- och monteringsanvisningar

Gebruiksaanwijzing en montagehandleiding

Εγχειρίδιου με τις Οδηγίες Χρήσεως



## KD 380.0 GE

(Rev. 0)

---

**Küppersbusch**

ALLERFEINSTE KÜCHENTECHNIK

Sehr geehrte Kundin, sehr geehrter Kunde,  
Wir möchten Ihnen zu Ihrer Wahl gratulieren.  
Wir sind überzeugt, dass dieses moderne,  
funktionelle und praktische Gerät, das aus  
hochwertigem Material hergestellt wurde,  
Ihren Ansprüchen voll gerecht wird.

Bitte lesen Sie die Bedienungsanleitung  
sorgfältig, bevor Sie die Dunstabzugshaube in  
Gebrauch nehmen, damit Sie das Gerät  
optimal nutzen und Schäden vermeiden, die  
durch unsachgemässe Handhabung auftreten  
können; auch finden Sie Hinweise, um  
kleinere Probleme selbst beheben zu  
können.

Bitte bewahren Sie diese Gebrauchsanweisung  
auf, damit Sie jederzeit nützliche  
Informationen zu Ihrer Dunstabzugshaube  
nachschiessen können und auch andere  
Personen das Gerät mühelos bedienen  
können.

#### Sicherheitshinweise

- Beachten Sie die geltenden örtlichen Bestimmungen bezüglich der Installation von elektrischen Haushaltsgeräten und Entlüftungseinrichtungen.
- Versichern Sie sich, dass die Spannung und Frequenz des Stromnetzes mit den Angaben auf dem Aufkleber im Innern der Dunstabzugshaube übereinstimmen.
- **DAS STROMKABEL DARF NICHT AUSGETAUSCHT WERDEN, AUSGENOMMEN DURCH EINEN ZUGELASSENEN KUNDENDIENST.**
- Vergewissern Sie sich nach dem Anschluss des Gerätes, dass das Stromkabel nicht mit scharfen Metallkanten in Berührung kommt.
- Vermeiden Sie den Abluftanschluss der Dunstabzugshaube an Entlüftungsleitungen für Rauch aus nichtelektrischen Energiequellen, z.B. offene Kamine, Heizkessel, etc.
- Der Raum muss über eine angemessene Lüftung verfügen, falls Sie die Dunstabzugshaube gleichzeitig mit nicht-elektrischen Geräten wie Gasherden, etc. benutzen.
- Die übermäßige Fettansammlung in der Dunstabzugshaube und in den Metallfiltern kann Fettabtropfen und Brandgefahr zur Folge haben. Um dies zu vermeiden, ist es notwendig, das Innere der Dunstabzugshaube sowie die Metallfilter mindestens einmal monatlich zu reinigen.

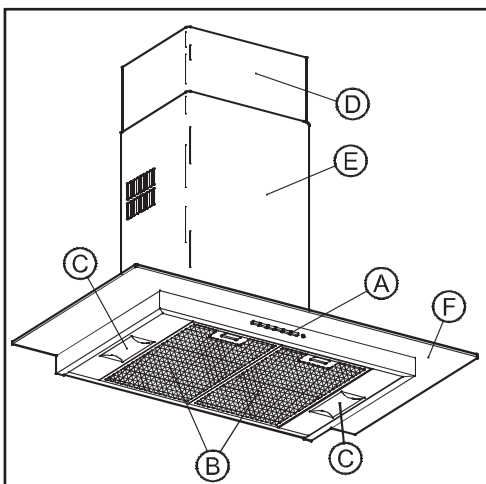
- Der Höhenabstand zwischen der Unterkante der Dunstabzugshaube und dem Kochherd muss bei Elektroherden mindestens 50 cm. und bei Gasherden oder kombinierten Gas-Elektroherden mindestens 65 cm. betragen. **BEACHTEN SIE BITTE DIE GRUNDANWEISUNGEN DES HERSTELLERS.**
- Lassen Sie niemals eine Gasflamme offen brennen, ohne dass Sie ein Kochgefäss auf das Kochfeld stellen. Das in den Filtern angesammelte Fett kann in die Flamme tropfen oder sich durch den Temperaturanstieg entzünden.
- Kochen Sie nicht unter der Dunstabzugshaube, ohne dass die Filter montiert sind, z.B. wenn Sie diese im Geschirrspüler reinigen.
- Unter der Dunstabzugshaube darf nicht flambiert werden.
- Unterbrechen Sie die Stromzufuhr vor jedweder Handhabung im Inneren der Dunstabzugshaube, z.B. bei der Reinigung oder Wartung.
- Wenn Sie das Gerät von innen reinigen, empfehlen wir Ihnen, Handschuhe zu tragen und vorsichtig vorzugehen.
- Ihre Dunstabzugshaube ist für den häuslichen Gebrauch und nur zum Abzug und Reinigung von Kochdämpfen aus der Zubereitung von Lebensmitteln bestimmt. Jede andere Nutzung unterliegt Ihrer Eigenverantwortung und kann gefährlich sein. Der Hersteller übernimmt keinerlei Haftung für Schäden durch den unsachgemässen Einsatz des Gerätes.
- Für jegliche Reparaturarbeiten wenden Sie sich bitte an den nächsten **KÜPPERSBUSCH** Kundendienst und verwenden Sie stets Originalersatzteile. Reparaturen oder Änderungen, die nicht von Fachleuten ausgeführt werden, können Schäden am Gerät und Fehlfunktionen verursachen und somit Ihre Sicherheit gefährden.
- Dieses Gerät ist entsprechend der europäischen Richtlinie 2002/96/EG über Elektro- und elektronikaltgeräte "Waste Electrical and Electronic Equipment" (WEEE) gekennzeichnet. Die Richtlinie gibt den Rahmen für eine EU-weit gültige Rücknahme und Verwertung der Altgeräte vor.
- Bei gleichzeitigem Betrieb von Dunstabzugshauben im Abluftbetrieb und Feuerstätten darf im Aufstellraum der Feuerstätte der Unterdruck nicht größer als 4Pa ( $4 \times 10^{-5}$  bar) sein.

## Inhaltsverzeichnis

	Seite
<b>Gerätebeschreibung</b>	<b>9</b>
<b>Bedienungsanleitung</b>	<b>9</b>
<b>Programmierung der Abzugszeit</b>	<b>9</b>
<b>Reinigung und Wartung</b>	<b>10</b>
<b>Falls etwas nicht funktioniert</b>	<b>10</b>
<b>Gerätemaße und technische Daten</b>	<b>11</b>
<b>Mitgeliefertes Zubehör</b>	<b>12</b>
<b>Einbau</b>	<b>12</b>
<b>Aktivkohlefilter</b>	<b>12</b>

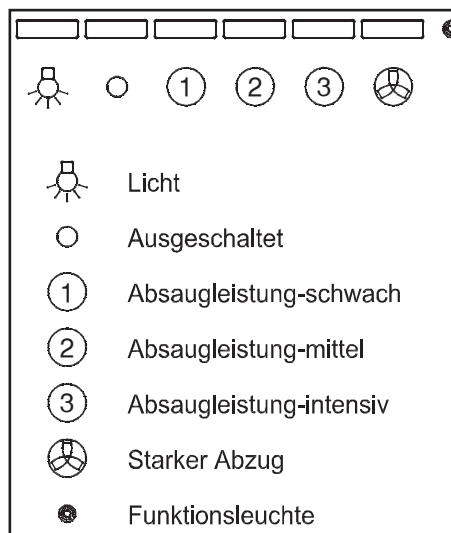
### Gerätebeschreibung

- A** Programmschaltung mit Druckknopf für Licht und Geschwindigkeit mit Funktionsleuchte.
- B** Metallfilter.
- C** Beleuchtung mit zwei Lampen - 9 W (E-14).
- D, E** Abzugsrohrverkleidung, höhenverstellbar.
- F** Dekoratives Element.



### Gebrauchsanleitung

Sie können die Funktionen der Dunstabzugshaube durch Betätigung der Bedientasten, wie in der Zeichnung angegeben, einstellen.



Um eine bessere Absaugleistung zu erzielen, empfehlen wir Ihnen, das Gerät einige Minuten vor dem Kochen einzuschalten, damit der Luftstrom bei Kochbeginn den Dunst dauerhaft und gleichmässig absaugt.

Ebenso sollten Sie das Gerät nach dem Kochen einige Minuten eingeschaltet lassen, um den vollständigen Abzug aller Dämpfe und Gerüche nach draußen sicherzustellen.

### Reinigung und Wartung

**Beachten Sie bei der Reinigung und Wartung des Gerätes die Sicherheitshinweise auf Seite 8.**

### Reinigung des Gehäuses

- Wenn Ihre Dunstabzugshaube aus rostfreiem Edelstahl ist, benutzen Sie bitte die speziellen Reinigungsmittel für dieses Material und befolgen Sie die Gebrauchsanweisung des Reinigungsmittelherstellers.
- Benutzen Sie keinesfalls metallische Schwämme bzw. Bürsten und scheuernde oder ätzende Produkte.
- Trocknen Sie die Dunstabzugshaube mit einem fusselfreien Tuch.
- Der Einsatz von Dampfreinigungsgeräten ist nicht empfehlenswert.

### Reinigung der Metallfilter

Zum Entfernen der Filter aus dem Filterrahmen üben Sie leichten Druck auf die Einfügevorrichtung aus und nehmen Sie dann die Filter heraus.

Zur Reinigung können Sie die Filter in

heissem Wasser mit neutraler Seife einweichen, bis sich das Fett löst und sie dann unter fließendem Wasser abspülen, oder Sie benutzen spezielle Fettlöser. Die Filter können auch in der Spülmaschine gereinigt werden; in diesem Fall empfehlen wir Ihnen, sie senkrecht zu stellen, damit keine Speisereste zurückbleiben. Der Einsatz von scharfen Reinigungsmitteln in der Geschirrspülmaschine kann die Metalloberfläche der Filter angreifen (Einschwärzung), ohne dass sich dies jedoch negativ auf die Fettabsorptionsfähigkeit der Filter auswirkt.

Lassen Sie die Filter nach der Reinigung an der Luft trocknen, bevor Sie sie wieder in die Dunstabzugshaube einsetzen.

### Lampenwechsel

#### Zeichnung 3 (S.13)

Gehen Sie wie folgt vor:

- Entfernen Sie die Metallfilter.
- Lösen Sie die Schrauben (A) leicht an, um so die Zierabdeckung (B) wegzunehmen.
- Wechseln Sie die defekte Lampe aus (C); Höchstleistung 9W (E-14).
- Bringen Sie die Zierabdeckung (B) wieder an.
- Fügen Sie die Filter wieder ein.

### Falls etwas nicht funktioniert

Bevor Sie den technischen Service anrufen, überprüfen Sie bitte folgende Punkte:

Problem	Mögliche Ursache	Lösung
Die Dunstabzugshaube funktioniert nicht.	Das Stromkabel ist nicht an das Netz angeschlossen.  Kein Strom im Netz / Stromausfall.	Schließen Sie das Kabel an.  Vergewissern Sie sich, dass das Stromnetz funktioniert.
Die Dunstabzugshaube saugt nicht genügend ab oder vibriert.	Fettverstopfte Filter.  Verstopfung im Luftabzugsrohr.	Ersetzen bzw. reinigen Sie die Aktivkohle- oder Metallfilter.  Entfernen Sie die Verstopfungsursache.
Die Beleuchtung funktioniert nicht.	Die Lampen sind defekt.  Die Lampen sind lose.	Ersetzen Sie die Lampen.  Drehen Sie die Lampen fest.



### Mitgeliefertes Zubehör

- 1 Reduzierstück 150/ 120 mm.
- 1 Rückstauklappe.
- 2 Halterung für den Kamin (C und H).
- 2 Wandhalterungen (O).
- 6 Wandbefestigungsdübel (Ø8x40).
- 6 Wandbefestigungsschrauben(Ø5x45)
- 4 Befestigungsdübel (Ø6x30).
- 4 Wandbefestigungsschrauben(Ø4x30)
- 2 U-Scheiben Ø6,4 x Ø18 für Wandbefestigungsschrauben.
- 2 U-Scheiben Ø6,4 x Ø12 für Wandbefestigungsschrauben.
- 2 Senkkopfschrauben Nirosta Ø3,9 x 13 für die obere Kaminbefestigung.
- 4 Senkkopfschrauben Nirosta M4 x 12 für die obere Kaminbefestigung.
- 2 Klammern.

### Einbau

#### Zeichnung 1 (S. 13)

**Beim Einbau der Dunstabzugshaube beachten Sie bitte die Sicherheitshinweise auf Seite 8.**

Für eine optimale Leistung der Dunstabzugshaube sollte das Abzugsrohr nach außen nicht länger als VIER METER sein, nicht mehr als zwei 90° Winkel haben und der Durchmesser sollte mindestens Ø120 betragen.

- 1) Zeichnen Sie gemäß Zeichnung 1 die Bohrlöcher für die Wandhalterungen an und bohren Sie die Löcher für die Befestigungsdübel (P) (Ø8 x 40) und (J) (Ø6 x 30).
- 2) Schrauben Sie die beiden Aufhängungen (O), wobei zu beachten ist, dass die geschlossene Seite der Wandanfassungen nach oben zeigt, an die Wand und zwar mit den Schrauben (Q) (Ø5 x 45) und die Halterung (H) mit den Schrauben (I) (Ø4 x 30), wie in Zeichnung 1 dargestellt.
- 3) Befestigen Sie die Aufhängung (O) mit den Schrauben (L) (M4 x 12) über dem Haubenkörper.
- 4) Zeichnen Sie die Löcher für die Dübel (R) (Ø8 x 40) aus dem Haubeninnern an.
- 5) Hängen Sie die Haube ab. Wenn ihre Haube aus Edelstahl ist, entfernen Sie die Plastikfolie vor der Montage.
- 6) Bohren Sie die Dübellöcher und bringen Sie die Dübel (R) (Ø8 x 40) an.

7) Hängen Sie die Haube ein, ziehen Sie die Schrauben (M) (M4 x 12) mit den Unterlegscheiben (A3) (Ø6.4 x Ø12) fest und die Schrauben (S) (Ø5 x 45) mit den Unterlegscheiben (T) (Ø6.4 x Ø18).

8) Montieren Sie die Rohrummantelungen durch Befestigung des Unterteils an der Halterung (H), wie in der Zeichnung 1 genau dargestellt. Heben Sie die obere Rohrummantelung auf die gewünschte Höhe an und markieren Sie den Umriss an der Wand. Entfernen Sie die Rohrummantelungen.

9) Bringen Sie die Klammern (F) an der Halterung (C) an.

10) Zentrieren Sie die Halterung (C) innerhalb des markierten Umrisses; zeichnen Sie die Bohrlöcher an und bohren Sie die Löcher für die Dübel (E) (Ø6 x 30). Befestigen Sie die Halterung (C) mit den Dübelschrauben (D) (Ø4 X 30).

11) Bringen Sie das Teil (A) an, wenn das Innenrohr (nicht mitgeliefert) einen Durchmesser von Ø150 hat oder (A) + (B) bei einem Durchmesser von Ø120.

12) Befestigen Sie das Innenrohr mit einer Schelle (nicht mitgeliefert) entsprechend an (A) bzw. (B) an.

13) Nach Anbringung des Innenrohres setzen Sie die untere Rohrverkleidung auf die Dunstabzugshaube und befestigen Sie die obere Rohrummantelung mit den Flachkopfschrauben (G) (Ø3.9 x 13).

### Aktivkohlefilter (Optional)

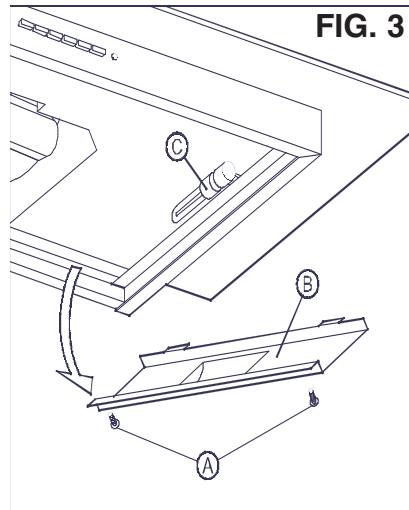
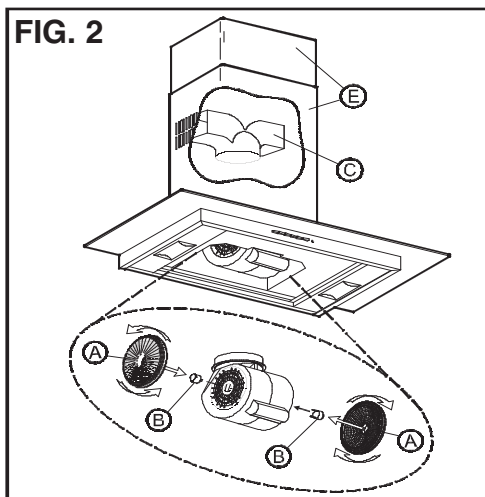
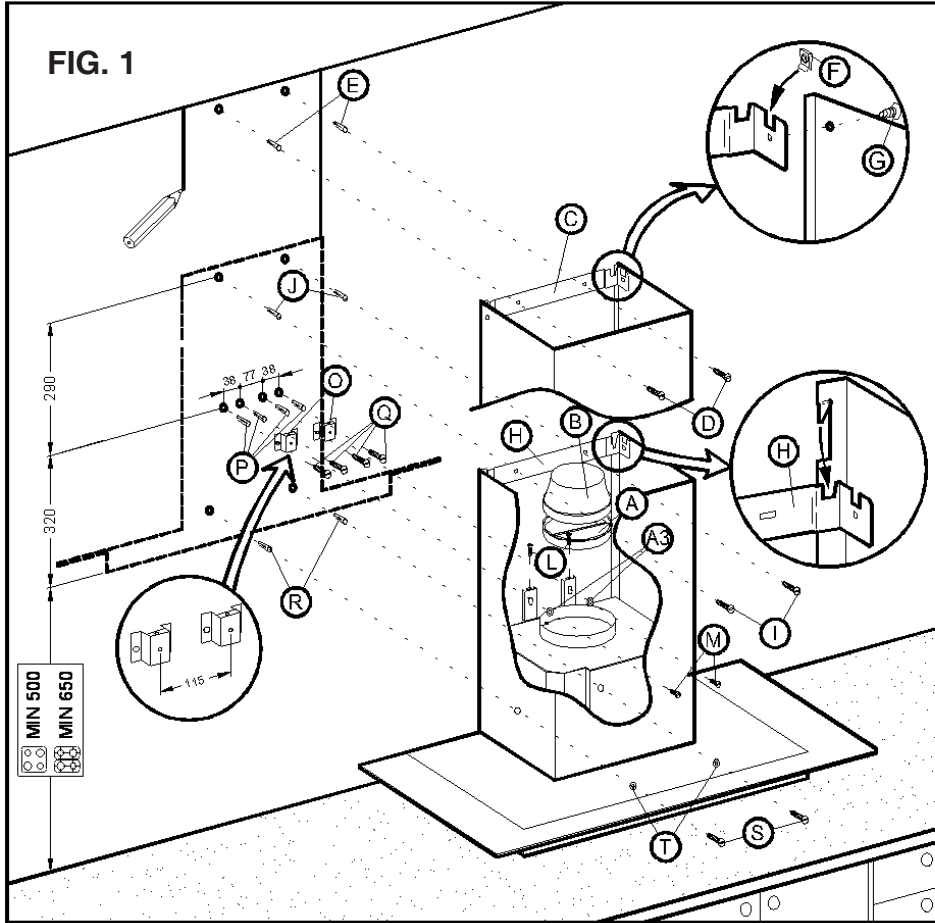
Falls ein Dunstabzug nach außen nicht möglich ist, kann die Dunstabzugshaube mittels Aktivkohlefiltern so betrieben werden, dass die Reinigung der Luft mit Umluftbetrieb über diese Filter erfolgt.

Die Nutzungsdauer dieser Aktivkohlefilter beträgt, je nachdem wie oft und wie lange Sie das Gerät einschalten, zwischen drei bis sechs Monaten. Diese Filter sind nicht waschoder wiederverwendbar. Sie müssen nach der Abnutzung erneuert werden.

#### Zeichnung 2 (S. 13)

1) Setzen Sie die Filter jeweils in das Ansaugteil an beiden Seiten des Motors ein, indem Sie die Filteröffnungen (A) in die Raster (B) des Motorgehäuses einstecken. Anschliessend drehen Sie in die auf der Zeichnung angegebene Richtung.

2) Entfernen Sie die Rohrummantelung (E). Bringen Sie den Diffuseur (C) über die Luftabzugsöffnung des Motors an. Bringen Sie die Rohrummantelung wieder an (E).



**D**