

BEDIENUNGSANWEISUNG

mit Montageanweisungen

Instrucciones de Uso y de Montaje
Instructions for use and installation
Instructions d'utilisation e avis de montage
Instruções de uso com indicações para montagem
Instruções de utilização e Instalação
Istruzioni di uso e di montaggio
Bruks- och monteringsanvisningar
Gebruiksaanwijzing en montagehandleiding
Εγχειρίδιου με τις Οδηγίες Χρήσεως



KD 9760.0 GE (703046)

(Rev. 0)

Sehr geehrte Kundin, sehr geehrter Kunde,
Wir möchten Ihnen zu Ihrer Wahl gratulieren.
Wir sind überzeugt, dass dieses moderne,
funktionelle und praktische Gerät, das aus
hochwertigem Material hergestellt wurde,
Ihren Ansprüchen voll gerecht wird.

Bitte lesen Sie die Bedienungsanleitung
sorgfältig, bevor Sie die Dunstabzugshaube in
Gebrauch nehmen, damit Sie das Gerät
optimal nutzen und Schäden vermeiden, die
durch unsachgemäße Handhabung auftreten
können; auch finden Sie Hinweise, um
kleinere Probleme selbst beheben zu
können.

Bitte bewahren Sie diese Gebrauchs-
anweisung auf, damit Sie jederzeit nützliche
Informationen zu Ihrer Dunstabzugshaube
nachschaugen können und auch andere
Personen das Gerät mühelos bedienen
können.

Sicherheitshinweise

- Beachten Sie die geltenden örtlichen Bestimmungen bezüglich der Installation von elektrischen Haushaltsgeräten und Entlüftungseinrichtungen.
- Versichern Sie sich, dass die Spannung und Frequenz des Stromnetzes mit den Angaben auf dem Aufkleber im Innern der Dunstabzugshaube übereinstimmen.
- **DAS STROMKABEL DARF NICHT AUSGETAUSCHT WERDEN, AUSGENOMMEN DURCH EINEN ZUGELASSENEN KUNDENDIENST.**
- Vergewissern Sie sich nach dem Anschluss des Gerätes, dass das Stromkabel nicht mit scharfen Metallkanten in Berührung kommt.
- Vermeiden Sie den Abluftanschluss der Dunstabzugshaube an Entlüftungsleitungen für Rauch aus nichtelektrischen Energiequellen, z.B. offene Kamine, Heizkessel, etc.
- Der Raum muss über eine angemessene Lüftung verfügen, falls Sie die Dunstabzugshaube gleichzeitig mit nicht-elektrischen Geräten wie Gasherden, etc. benutzen.
- Die übermäßige Fettansammlung in der Dunstabzugshaube und in den Metallfiltern kann Fettabtropfen und Brandgefahr zur Folge haben. Um dies zu vermeiden, ist es notwendig, das Innere der Dunstabzugshaube sowie die Metallfilter mindestens einmal monatlich zu reinigen.
- Der Höhenabstand zwischen der Unterkante der Dunstabzugshaube und dem Kochherd muss bei Elektroherden mindestens 50 cm. und bei Gasherden oder kombinierten Gas-Elektroherden mindestens 65 cm. betragen. **BEACHTEN SIE BITTE DIE GRUNDANWEISUNGEN DES HERSTELLERS.**
- Lassen Sie niemals eine Gasflamme offen brennen, ohne dass Sie ein Kochgefäß auf das Kochfeld stellen. Das in den Filtern angesammelte Fett kann in die Flamme tropfen oder sich durch den Temperaturanstieg entzünden.
- Kochen Sie nicht unter der Dunst-abzugshaube, ohne dass die Filter montiert sind, z.B. wenn Sie diese im Geschirrspüler reinigen.
- Unter der Dunstabzugshaube darf nicht flambiert werden.
- Unterbrechen Sie die Stromzufuhr vor jedweder Handhabung im Inneren der Dunstabzugshaube, z.B. bei der Reinigung oder Wartung.
- Wenn Sie das Gerät von innen reinigen, empfehlen wir Ihnen, Handschuhe zu tragen und vorsichtig vorzugehen.
- Ihre Dunstabzugshaube ist für den häuslichen Gebrauch und nur zum Abzug und Reinigung von Kochdämpfen aus der Zubereitung von Lebensmitteln bestimmt. Jede andere Nutzung unterliegt Ihrer Eigenverantwortung und kann gefährlich sein. Der Hersteller übernimmt keinerlei Haftung für Schäden durch den unsachgemäßen Einsatz des Gerätes.
- Für jegliche Reparaturarbeiten wenden Sie sich bitte an den nächsten **KÜPPERSBUSCH** Kundendienst und verwenden Sie stets Originalersatzteile. Reparaturen oder Änderungen, die nicht von Fachleuten ausgeführt werden, können Schäden am Gerät und Fehlfunktionen verursachen und somit Ihre Sicherheit gefährden.
- Dieses Gerät ist entsprechend der europäischen Richtlinie 2002/96/EG über Elektro- und elektronikaltgeräte "Waste Electrical and Electronic Equipment" (WEEE) gekennzeichnet. Die Richtlinie gibt den Rahmen für eine EU-weit gültige Rücknahme und Verwertung der Altgeräte vor.
- Bei gleichzeitigem Betrieb von Dunstabzugshauben im Abluftbetrieb und Feuerstätten darf im Aufstellraum der Feuerstätte der Unterdruck nicht größer als 4Pa (4×10^{-5} bar) sein.

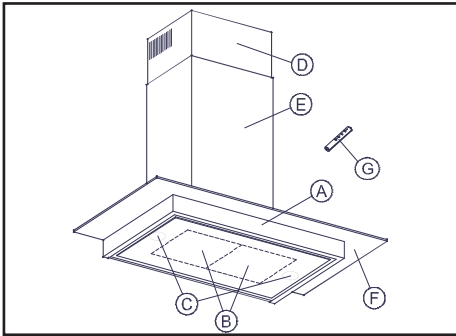
Inhaltsverzeichnis

Seite

Gerätebeschreibung	9
Bedienungsanleitung	9
Programmierung der Abzugszeit	9
Reinigung und Wartung	10
Falls etwas nicht funktioniert	10
Gerätemaße und technische Daten	11
Mitgeliefertes Zubehör	12
Einbau	12
Aktivkohlefilter	12

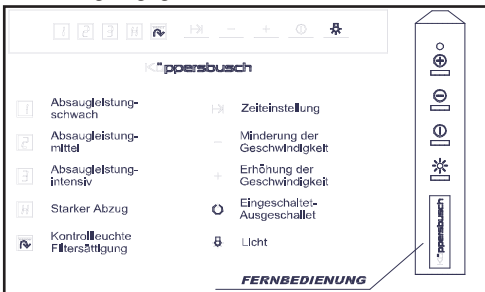
Gerätebeschreibung

- A** Elektronische Programmschaltung mit TOUCH CONTROL-Technologie zur Kontrolle von Geschwindigkeit, Licht, Programmierung und Anzeige der Leistungsstufen und Filtersättigung.
- B** Metallfilter.
- C** Beleuchtung mit zwei Lampen - 20 W (G-4).
- D, E** Abzugsrohrverkleidung, höhenverstellbar.
- F** Dekoratives Element.
- G** Fernbedienung (Optional).



Gebrauchsanleitung

Sie können die Funktionen der Dunstabzugshaube durch Betätigung der Bedientasten, wie in der Zeichnung angegeben, einstellen.



Um eine bessere Absaugleistung zu erzielen, empfehlen wir Ihnen, das Gerät einige Minuten vor dem Kochen einzuschalten, damit der Luftstrom bei Kochbeginn den Dunst dauerhaft und gleichmässig absaugt. Ebenso sollten Sie das Gerät nach dem Kochen einige Minuten eingeschaltet lassen, um den vollständigen Abzug aller Dämpfe und Gerüche nach draußen sicherzustellen.

Programmierung der Abzugszeit

Gehen Sie wie folgt vor:

- 1) Schalten Sie die Abzugshaube ein und wählen Sie die gewünschte Abzugsgeschwindigkeit. Drücken Sie "Zeiteinstellung". Die Kontrolleuchten der Abzugsstufen 1, 2 und 3 beginnen zu blinken.
- 2) Wählen Sie das gewünschte Zeitprogramm, indem Sie die Felder für die Erhöhung bzw. Minderung der Geschwindigkeit drücken. Sie können die Zeit im 10-Minuten Abstand einstellen (Minimum.= 10 Minuten.; Maximum.= 30 Minuten.).
- 3) Sobald Sie die gewünschte Zeit gewählt haben, drücken Sie nochmals auf "Zeiteinstellung", damit das Programm gespeichert wird. Der Geschwindigkeitsanzeiger beginnt zu blinken.
- 4) Die Zeit des Intensivabzugs "H" ist nicht programmierbar, da dieser eine festgesetzte Dauer von 10 Minuten hat.

Fernbedienung (Optional)

Zeichnung 3 (S. 13)

- Vermischen Sie keine benutzte mit neuen Batterien.
- Erhitzen Sie die Batterien nicht und setzen Sie die Batterien keinem Feuer aus.
- Die Batterien sind nicht zu beschädigen und nicht kurzzuschliessen.
- Entfernen Sie die Batterien, wenn die Fernbedienung über einen längeren Zeitraum nicht verwendet wird. Bewahren Sie die Batterien an einem kühlen und trockenen Ort auf.

Kontrolleuchte Filtersättigung

Wenn die Kontrolleuchte Filtersättigung aufleuchtet, sollten Sie die Filter reinigen (Siehe Seite 10, unter Reinigung der Filter).

Nach der Reinigung drücken Sie, bei abgeschalteter Dunstabzugshaube, gleichzeitig für 3 Sekunden die Felder für Erhöhung und Verminderung der Geschwindigkeit, woraufhin sich die Kontrolleuchte abschalten wird.

Reinigung und Wartung

Beachten Sie bei der Reinigung und Wartung des Gerätes die Sicherheitshinweise auf Seite 8.

Reinigung des Gehäuses

- Wenn Ihre Dunstabzugshaube aus rostfreiem Edelstahl ist, benutzen Sie bitte die speziellen Reinigungsmittel für dieses Material und befolgen Sie die Gebrauchsanweisung des Reinigungsmittelherstellers.
- Benutzen Sie keinesfalls metallische Schwämme bzw. Bürsten und scheuernde oder ätzende Produkte.
- Trocknen Sie die Dunstabzugshaube mit einem fusselfreien Tuch.
- Der Einsatz von Dampfreinigungsgeräten ist nicht empfehlenswert.

Reinigung der Metallfilter

Zum Entfernen der Filter aus dem Filterrahmen üben Sie leichten Druck auf die Einfügevorrichtung aus und nehmen Sie dann die Filter heraus.

Zur Reinigung können Sie die Filter in heissem Wasser mit neutraler Seife einweichen, bis sich das Fett löst und sie dann unter fließendem Wasser abspülen, oder Sie benutzen spezielle Fettlöser. Die

Filter können auch in der Spülmaschine gereinigt werden; in diesem Fall empfehlen wir Ihnen, sie senkrecht zu stellen, damit keine Speisereste zurückbleiben. Der Einsatz von scharfen Reinigungsmitteln in der Geschirrspülmaschine kann die Metalloberfläche der Filter angreifen (Einschwärzung), ohne dass sich dies jedoch negativ auf die Fettabsorptionsfähigkeit der Filter auswirkt.

Lassen Sie die Filter nach der Reinigung an der Luft trocknen, bevor Sie sie wieder in die Dunstabzugshaube einsetzen.

Lampenwechsel

Zeichnung 2 (S. 13)

Gehen Sie wie folgt vor:

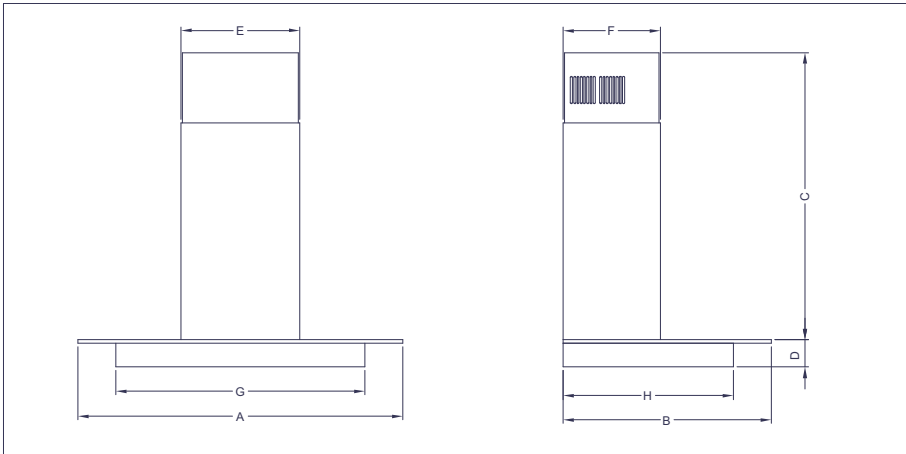
- Drücken Sie das Glas nach oben und klappen Sie es vorsichtig bis zum Anschlag nach unten.
- Schrauben Sie den Zierschirm aus der Lampenfassung.
- Wechseln Sie die defekte Lampe aus; Höchstleistung 20 W (G-4).
- Schrauben Sie den Zierschirm wieder in die Lampenfassung
- Klappen Sie das Glas wieder nach oben zurück und rasten Sie es unter leichtem Druck ein.

Falls etwas nicht funktioniert

Bevor Sie den technischen Service anrufen, überprüfen Sie bitte folgende Punkte:

Problem	Mögliche Ursache	Lösung
Die Dunstabzugshaube funktioniert nicht.	Das Stromkabel ist nicht an das Netz angeschlossen. Kein Strom im Netz / Stromausfall.	Schließen Sie das Kabel an. Vergewissern Sie sich, dass das Stromnetz funktioniert.
Die Dunstabzugshaube saugt nicht genügend ab oder vibriert.	Fettverstopfte Filter. Verstopfung im Luftabzugsrohr.	Ersetzen bzw. reinigen Sie die Aktivkohle- oder Metallfilter. Entfernen Sie die Verstopfungsursache.
Die Beleuchtung funktioniert nicht.	Die Lampen sind defekt. Die Lampen sind lose.	Ersetzen Sie die Lampen. Drehen Sie die Lampen fest.

Gerätemaße und Technische Merkmale



A	B	C		D	E	F	G	H
		MIN	MAX					
900	550	622	952	75	330	270	690	471

Küppersbusch

Código Técnico:*****

F.Nr.*****

KD 9760,0 GE

ELEC: AC 220-240V ~ 50/60Hz M* W

POTENCIA NÓM. LÁMPARAS:
 NENNLEISTUNG LAMPEN:
 LAMPS POWER:
 PUISSANCE LAMPES:
 POTENCIA NOM. DAS LAMPADAS: *2 x 20W Máx.*
 POTENZA LAMPADINE:
 VERMOGEN LAMPEN:
 LAMPOR POTENTIAL:

F-PTX



MADE IN EUROPE

CODE NR.	NETZSPANNUNG (V)	FREQUENZ (Hz)	NENNLEISTUNG LAMPEN / MOTOR (W)	LEISTUNG
*	220 - 240	50/ 60	2 x 20/ *	* m ³ /h

* Siehe Typenschild im Innern der Dunstabzughauben.

KÜPPERSBUSCH behält sich das Recht vor, an seinen Geräten ggf. Änderungen vorzunehmen, ohne dabei deren Haupteigenschaften zu verändern.

Mitgelieferte Zubehör

1	Reduzierstück 150/ 120 mm.			
1	Rückstauklappe.			
2	Wandhalterungen (O).			
2	Halterung für den Kamin (C und H).			
6	Wandbefestigungsdübel Ø8 x 40.			
6	Wandbefestigungsschrauben(Ø5x45)			
4	Befestigungsdübel Ø6 x 30.			
4	Wandbefestigungsschrauben(Ø4x30)			
2	U-Scheiben Ø6,4 x Ø12	für		
	Wandbefestigungsschrauben.			
2	U-Scheiben Ø6,4 x Ø18	für		
	Wandbefestigungsschrauben.			
4	Senkkopfschrauben Nirosta M4 x 12	x		
	für die obere Kaminbefestigung.			
2	Senkkopfschrauben Nirosta Ø3,9 x 19	x		
	für die obere Kaminbefestigung.			
2	Klammern.			

Einbau

Zeichnung 1 (S. 13)

Beim Einbau der Dunstabzugshaube beachten Sie bitte die Sicherheitshinweise auf Seite 8.

Für eine optimale Leistung der Dunstabzugshaube sollte das Abzugsrohr nach außen nicht länger als VIER METER sein, nicht mehr als zwei 90° Winkel haben und der Durchmesser sollte mindestens Ø120 betragen.

1) Zeichnen Sie gemäß Zeichnung 1 (S. 31) die Bohrlöcher für die Wandhalterungen an und bohren Sie die Löcher für die Befestigungsdübel (P) (Ø8 x 40) und (J) (Ø6 x 30).

2) Schrauben Sie die beiden Aufhängungen (O), wobei zu beachten ist, dass die geschlossene Seite der Wandanhängungen nach oben zeigt, an die Wand und zwar mit den Schrauben (Q) (Ø5 x 45) und die Halterung (H) mit den Schrauben (I) (Ø4 x 30), wie in Zeichnung 1 dargestellt.

3) Hängen Sie die Haube in die befestigte Aufhängung (O). Nivellieren Sie das Gerät durch Anziehen der Schrauben (L) (M4 x 12).

4) Drücken Sie das Glas nach oben und klappen Sie es vorsichtig bis zum Anschlag nach unten. Entfernen Sie die Metallfilter.

5) Zeichnen Sie die Löcher für die Dübel (R) (Ø8 x 40) aus dem Haubeninnern an.

6) Klappen Sie das Glas wieder nach oben zurück und rasten Sie es unter leichtem Druck ein. Hängen Sie die Haube ab. Wenn ihre Haube aus Edelstahl ist, entfernen Sie die Plastikfolie vor der Montage.

7) Bohren Sie die Dübellöcher und bringen Sie die Dübel (R) (Ø8 x 40) an.

8) Hängen Sie die Haube ein und ziehen Sie die Schrauben (M) (M4 x 12) mit den Unterlegscheiben (A3) (Ø6,4 x Ø12) fest. Drücken Sie das Glas nach oben, klappen Sie es vorsichtig bis zum Anschlag nach unten und halten Sie es bis zum Ende fest. Ziehen Sie die Schrauben (S) (Ø5 x 45) mit den Unterlegscheiben (T) (Ø6,4 x Ø18) an.

9) Fügen Sie die Metallfilter wieder ein, klappen Sie das Glas wieder nach oben zurück und rasten Sie es unter leichtem Druck ein.

10) Montieren Sie die Abzugsrohrverkleidung durch Befestigung des Unterteils an der Halterung (H), wie in der Zeichnung 1 genau dargestellt. Heben Sie die obere Abzugsrohrverkleidung auf die gewünschte Höhe an und markieren Sie den Umriss an der Wand. Entfernen Sie die Abzugsrohrverkleidungen.

11) Bringen Sie die Klammern (F) an der Halterung (C) an.

12) Zentrieren Sie die Halterung (C) innerhalb des markierten Umrisses; zeichnen Sie die Bohrlöcher an und bohren Sie die Löcher für die Dübel (E) (Ø6 x 30). Befestigen Sie die Halterung (C) mit den Dübelschrauben (D) (Ø4 x 30).

13) Bringen Sie die Teile (A + B) an, wenn das Innenrohr (nicht mitgeliefert) einen Durchmesser von Ø120 hat.

14) Befestigen Sie das Innenrohr mit einer Schelle (nicht mitgeliefert) entsprechend an (B) bzw. über die Luftabzugsöffnung des Motors an.

15) Nach der Anbringung des Innenrohres setzen Sie die untere Rohrverkleidung auf die Dunstabzugshaube und befestigen Sie die obere Rohrummantelung mit den Schrauben (G) (Ø3,9 x 19).

Aktivkohlefilter (Optional)

Falls ein Dunstabzug nach außen nicht möglich ist, kann die Dunstabzugshaube mittels Aktivkohlefiltern so betrieben werden, dass die Reinigung der Luft mit Umluftbetrieb über diese Filter erfolgt.

Die Nutzungsdauer dieser Aktivkohlefilter beträgt, je nachdem wie oft und wie lange Sie das Gerät einschalten, zwischen drei bis sechs Monaten. Diese Filter sind nicht wasch- oder wiederverwendbar. Sie müssen nach der Abnutzung erneuert werden.

Zeichnung 4 (S. 13)

1) Drücken Sie das Glas nach oben und klappen Sie es vorsichtig bis zum Anschlag nach unten. Entfernen Sie die Metallfilter.

2) Setzen Sie die Filter jeweils in das Ansaugteil an beiden Seiten des Motors ein, indem Sie die Filteröffnungen (A) in die Raster (B) des Motorgehäuses einstecken.

3) Fügen Sie die Filter wieder ein. Klappen Sie das Glas wieder nach oben zurück und rasten Sie es unter leichtem Druck ein.

4) Entfernen Sie die Rohrverkleidung (H). Befestigen Sie die Halterungen (J) an den Diffusor (C). Montieren Sie das Verbindungsstück Ø150 (L) an der Unterseite des Diffusors.

5) Benutzen Sie die Dübel und Schrauben (D) (Ø4 x 30) der zuvor angebrachten Halterung (I) der oberen Rohrabdeckung, um den Diffusor (C) an der Wand zu befestigen.

6) Schließen Sie den unteren Teil des Verbindungsstück (L) mit dem Innenrohr (nicht mitgeliefert) an den Motorausgang an. Benutzen Sie Schellen (nicht mitgeliefert). Bringen Sie die Rohrverkleidung (H) wieder an.

